

GROVE

DRUCKLUFTANLAGE
COMPRESSED - AIR SYSTEM

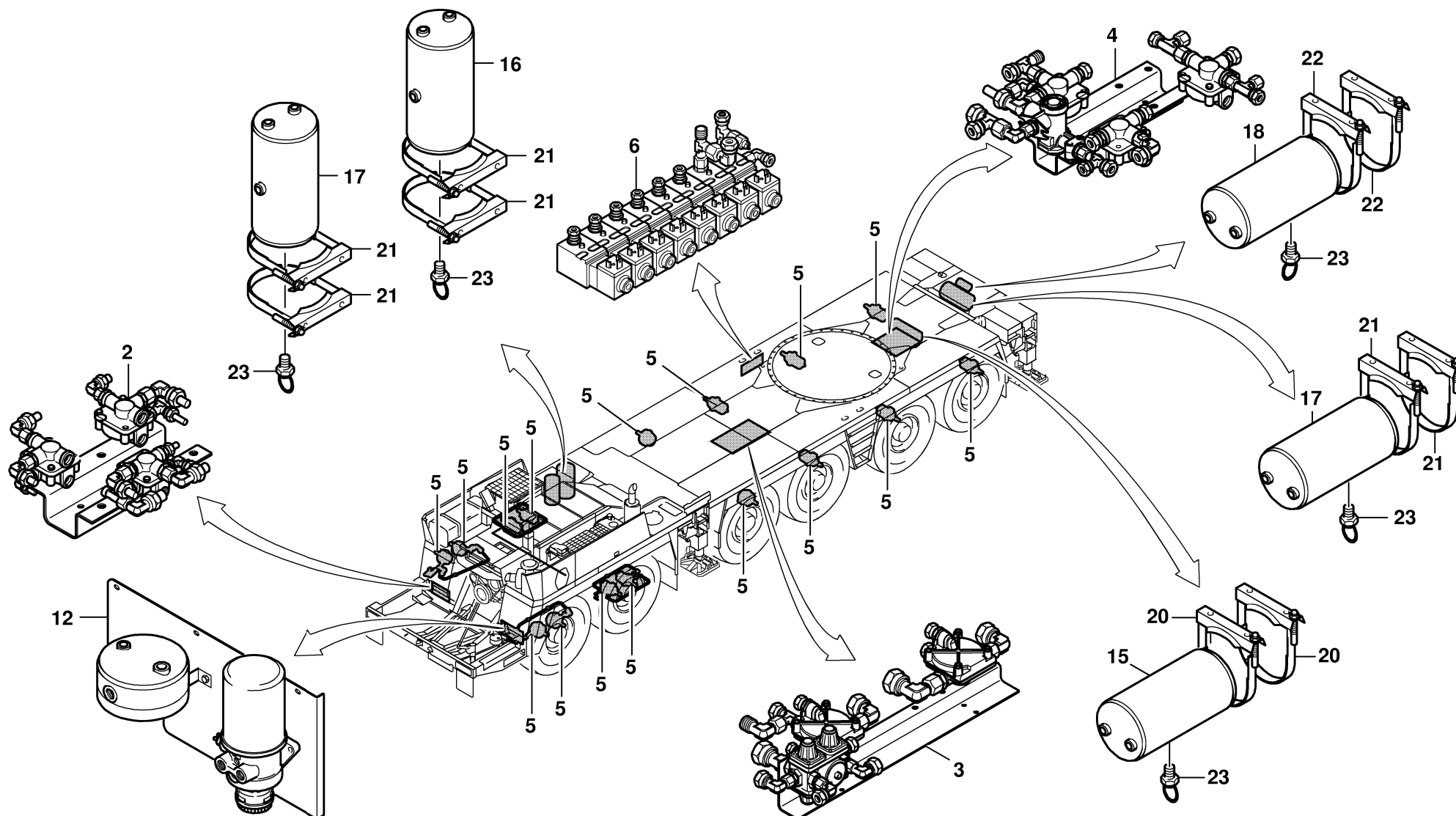
BILDTAFEL
PICTORIAL DISPLAY

05.03

3005228-ETL E

1/2

GMK 6220
BE 506
G 751



GROVE

DRUCKLUFTANLAGE
COMPRESSED - AIR SYSTEM

BILDТАФЕЛ
PICTORIAL DISPLAY

05.03

3005228-ETL E

2/2

**GMK 6220
BE 506
G 751**

